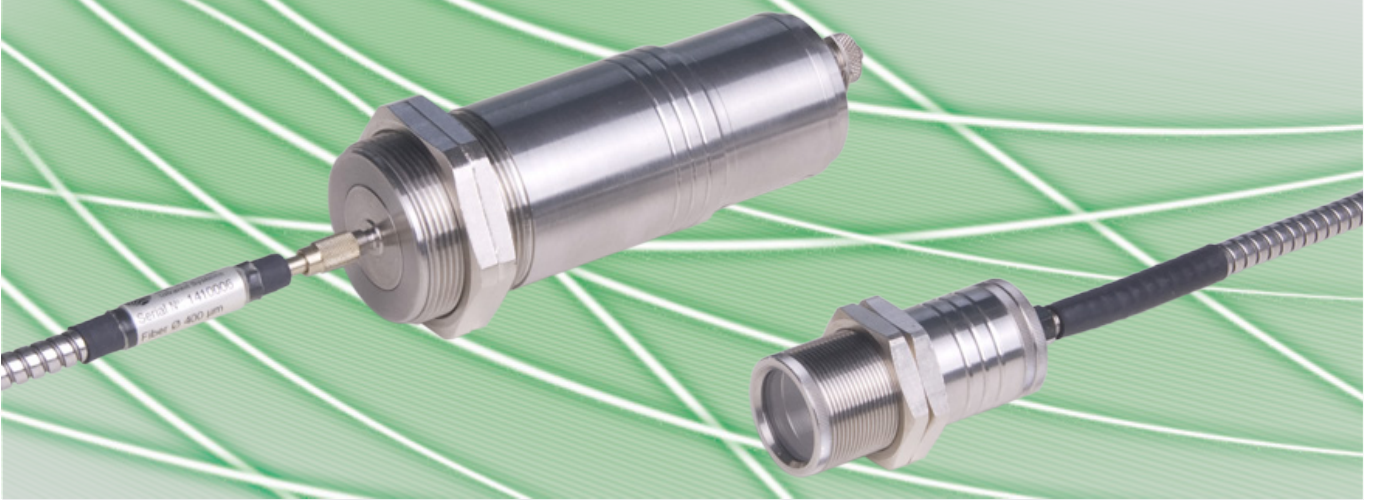


적외선 온도계 SPSF 44N/SPGF 44N 파이버 케이블이 장착된 산업용 파이로미터

Overview

RS-485 인터페이스가 통합된 디지털 파이로미터



Features

- 온도 측정 범위 250°C ~ 2500°C
- 여러 스펙트럼 범위
- RS-485 인터페이스
- 5ms의 매우 짧은 응답 시간
- 견고한 스테인리스 스틸 하우징
- 몇 가지 고정 및 가변 광학 장치 사용 가능(발주시 선택)

Description and applications

디지털 적외선온도계 SPSF 44N/SPGF 44N은 산업용으로 최적화되어 설계되었습니다. 이 온도계는 금속, 세라믹 또는 흑연과 같은 다양한 표면에서 250°C부터의 온도 측정에 적합합니다.

광섬유 케이블 및 광학 보호 윈도우가 있는 스테인리스 스틸 하우징 형태의 견고한 구조로 열악한 환경에서도 사용할 수 있으며 응답 시간이 5ms(t_{95})에 불과하여 빠른 측정 프로세스에도 적합합니다.

다양한 광학 장치로 0.7mm 이상 직경의 스팟 사이즈를 측정할 수 있으며 여러 레이저 제거 필터를 적용할 수 있습니다.

온도에 따라 0/4~20mA의 선형화된 출력신호로 기존 측정 및 컨트롤 시스템에 쉽게 연동할 수 있습니다.

SPSF 44N/SPGF 44N은 전기적으로 절연된 RS-485 인터페이스가 장착되어 있어 버스 시스템에서도 파라미터 및 소프트웨어 평가가 가능합니다.

통합 LED 혹은 레이저 조준등으로 측정 대상을 정확히 조준할 수 있습니다. LED 조준등의 사이즈는 측정 필드와 동일합니다.

옵션 인터페이스 모듈(RS-485 to USB)을 통해 파라미터 및 평가 소프트웨어 PYROSOFT Spot로 편리하게 방사율 서브 범위, 응답 시간 및 저장과 같은 파라미터를 쉽게 조정할 수 있습니다. 파라미터는 옵션으로 제공되는 휴대용 프로그래밍 장치 DHP 1040와 함께 RS-485 인터페이스를 통해 조정할 수도 있습니다.

- 일반적인 적용 분야
- 철강 산업
 - 용광로 산업
 - 납땜 응용 분야
 - 세라믹 산업
 - 금속 산업



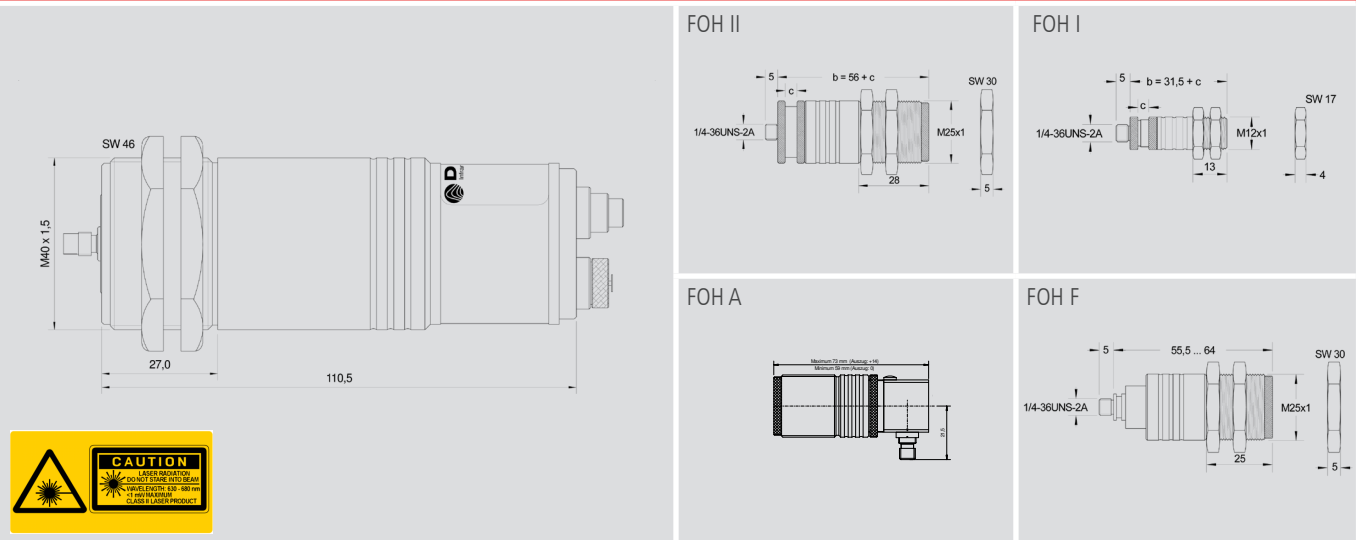
적외선 온도계 SPSF 44N/SPGF 44N 파이버 케이블이 장착된 산업용 파이로미터

기술 데이터

Type	SPSF 44N		SPGF 44N		
온도 범위	600 °C ~ 1800 °C	800 °C ~ 2500 °C	250 °C ~ 1300 °C	250 °C ~ 2000 °C	350 °C ~ 1800 °C
Order number	4400000201 (LED) 4400010201 (laser)	4400000202 (LED) 4400010202 (laser)	4401000201 (LED) 4401010201 (laser)	4401000203 (LED) 4401010203 (laser)	4401000202 (LED) 4401010202 (laser)
아날로그 출력의 서브 온도 범위	온도 범위 내에서 USB 인터페이스를 통해 조정 가능, 최소 스펠 50 °C				
스펙트럼 범위	0.8 μm ~ 1.1 μm		1.5 μm ~ 1.8 μm		
옵틱	몇 가지 광학 헤드 (vario optics FOH I-100, FOH II-65, FOH II-250, FOH A-150, FOH A-225, fixed optics FOH F)				
측정 불확도 ¹	측정값의 0.5% (°C + 1K)				
반복 재현성 ¹	측정값의 0.1% (°C + 0.5K)				
NETD ^{1,2}	0.1 K				
응답 시간 (t ₉₅)	5ms, RS-485 인터페이스를 통해 최대 100초까지 조정 가능				
방사율 ε	0.05 ~ 1.00, RS-485 인터페이스를 통해 조정 가능				
데이터 저장	최대 또는 최소값 저장, RS-485 인터페이스를 통해 조정 가능				
출력	0/4 ~ 20 mA, 소프트웨어를 통해 전환 가능, 선형 온도, 최대 부하 500 Ω				
인터페이스	RS-485 (galvanically isolated), half duplex, baudrate up to 115 kBaud, data protocol Modbus RTU				
조건	통합 LED 혹은 레이저 조건등				
소프트웨어	Windows®용 PYROSOFT Spot, 선택 옵션: PYROSOFT Spot Pro				
파라미터	방사율, 응답 시간, 저장, 서브 온도 범위, RS-485 인터페이스 및 소프트웨어를 통해 조정 가능				
공급 전원	24 V DC ± 25 %, 잔여 리플 500 mV				
소비 전력	최대 1.5 W				
작동 온도	0 °C ~ 70 °C (pyrometer), 0 °C ~ 250 °C (fibre cable and optical head), 0 °C ~ 150 °C (fibre cable with 90° curve)				
저장 온도	-20 °C ~ 70 °C				
무게	약 450 g				
사이즈	나사 M40 × 1.5, 길이 125 mm				
하우징	플러그 커넥터가 있는 스테인리스 스틸 하우징				
안전 등급	IP 65 (according to DIN EN 40050)				
CE 기호	EU 규정에 따름				
납품 범위	SPSF 44N / SPGF 44N, 설명서, 설치용 나사 너트, 검사 시트, Windows®용 PYROSOFT Spot (연결 케이블, 파이버 케이블 및 옵틱 미포함, 별도 주문 필요)				

¹ 블랙바디 라디에이터의 경우, T_u = 23 °C, t₉₅ = 1 s, ε = 1. ² 잡음 등가 온도 차이.

파이로 미터 및 광학 헤드 FOH I, FOH II, FOH A, FOH F 치수 도면



적외선 온도계 SPSF 44N/SPGF 44N 파이버 케이블이 장착된 산업용 파이로미터

Optical heads FOH I, FOH II, FOH A and FOH F

Vario optics type	FOH II-65	FOH II-250	FOH I-100	FOH A-150	FOH A-225
측정 거리 a [mm]	65 ... 300	250 ... 2500	100 ... 1000	150 ... 230	225 ... 2500
측정 온도 범위	타겟 사이즈 M [mm]				
SPSF 44N (600 °C ~ 1800 °C)	1.3 ... 5.0	3.0 ... 31.0	1.8 ... 18.0	2.0 ... 3.0	3.0 ... 31.0
SPSF 44N (800 °C ~ 2500 °C)	0.7 ... 2.5	1.7 ... 17.0	0.9 ... 9.0	1.1 ... 1.7	1.7 ... 17.0
SPGF 44N (250 °C ~ 1300 °C)	1.3 ... 5.0	3.0 ... 31.0	1.8 ... 18.0	2.0 ... 3.0	3.0 ... 31.0
SPGF 44N (250 °C ~ 2000 °C)	1.3 ... 5.0	3.0 ... 31.0	1.8 ... 18.0	2.0 ... 3.0	3.0 ... 31.0
SPGF 44N (350 °C ~ 1800 °C)	0.7 ... 2.5	1.7 ... 17.0	0.9 ... 9.0	1.1 ... 1.7	1.7 ... 17.0
Part number	3310A50020	3310A50025	3310A50010	3310A52020	3310A52025

Fixed optics type FOH F	F-65	F-100	F-200	F-300	F-400	F-600	F-800	F-1000	F-1500
측정 거리 a [mm]	65	100	200	300	400	600	800	1000	1500
측정 온도 범위	타겟 사이즈 M [mm]								
SPSF 44N (600 °C ~ 1800 °C)	1.3	2.0	3.6	3.7	5.0	7.2	9.2	12.0	18.0
SPSF 44N (800 °C ~ 2500 °C)	0.7	1.0	1.8	2.1	2.7	4.4	5.5	6.8	10.0
SPGF 44N (250 °C ~ 1300 °C)	1.3	2.0	3.6	3.7	5.0	7.2	9.2	12.0	18.0
SPGF 44N (250 °C ~ 2000 °C)	1.3	2.0	3.6	3.7	5.0	7.2	9.2	12.0	18.0
SPGF 44N (350 °C ~ 1800 °C)	0.7	1.0	1.8	2.1	2.7	4.4	5.5	6.8	10.0
Part number	3310A51006	3310A51010	3310A51020	3310A51030	3310A51040	3310A51060	3310A51080	3310A51100	3310A51150

광섬유 케이블, 스테인리스 스틸 Ø 400 µm – order numbers				광섬유 케이블, 스테인리스 스틸 Ø 200 µm – order numbers			
측정 온도 범위	길이	straight	90° curve	온도 범위	길이	straight	90° curve
SPSF 44N (600 °C ~ 1800 °C) SPGF 44N (250 °C ~ 1300 °C) SPGF 44N (250 °C ~ 2000 °C)	1.5 m	3310A44001	3310A44011	SPSF 44N (800 °C ~ 2500 °C) SPGF 44N (350 °C ~ 1800 °C)	1.5 m	3310A42001	3310A42011
	2.0 m	3310A44002	3310A44012		2.0 m	3310A42002	3310A42012
	2.5 m	3310A44003	3310A44013		2.5 m	3310A42003	3310A42013
	5.0 m	3310A44004	3310A44014		5.0 m	3310A42004	3310A42014
	7.5 m	3310A44005	3310A44015		7.5 m	3310A42005	3310A42015
	10 m	3310A44006	3310A44016		10 m	3310A42006	3310A42016
	15 m	3310A44007	3310A44017		15 m	3310A42007	3310A42017

More lengths on request! Variants available with vacuum lead-through or special quartz and sapphire rod optics.

파이버 케이블 (200 µm, 400 µm) 옵틱 헤드 FOH F, FOH II, FOH I



90° 곡선의 파이버 케이블 옵틱 헤드 FOH A, 90° 각도



적외선 온도계 SPSF 44N/SPGF 44N 파이버 케이블이 장착된 산업용 파이로미터

Electrical, mechanical and optical accessories¹

연결 케이블 길이, straight plug, 12-pin	연결 케이블 길이, angulate plug, with aiming light button	2 m 5 m 10 m 15 m 20 m 25 m 30 m
인터페이스 모듈	RS-485 to USB	
공급 전원 PSU 15	24 V DC, 0.6 A	
장착 각도 (Mounting angle)	고정, for FOH I 고정, for FOH II 조정 가능, for FOH II	
FOH II용 에어 퍼지 장치	스테인리스 스틸, 퍼지에어 0.1 ~ 0.5 bar, oil-free	
볼 및 소켓 장착	for FOH II	
조준관 (Sighting tube)	100 mm for air purge unit FOH II 300 mm for air purge unit FOH II	
DHP 1040	파이로미터 파라미터를 위한 모바일 휴대용 프로그래밍 장치	
¹ 더 많은 액세서리 사용 가능		

Selected accessories - pictures

장착 각도, 조정 가능	장착 각도, FOH II용으로 조정 가능	FOH II용 90° 반사경
		
FOH II용 에어 퍼지 유닛	휴대용 프로그래밍 장치 DHP 1040	디지털 디스플레이 DD 200/210
		

Technische Änderungen vorbehalten. Technical details are subject to change. 04.04.22

